

БАСКЕТБОЛЬНАЯ СТОЙКА UNIX LINE B-STAND-PC PRO 72"X42" R45 H120-305 CM



Все баскетбольные комплексы, включая выставочные образцы, должны быть собраны и закреплены балластом в соответствии с нижеприведенными руководствами. Несоблюдение инструкций может привести к серьезным травмам. Перед сборкой, пожалуйста, внимательно прочитайте информацию о мерах предосторожности и правилах эксплуатации.

ВАЖНО

Перед использованием на стойку необходимо разместить груз весом не менее 300 кг для устойчивости.

Перед складыванием и перемещением изделия дважды проверьте пружины (F) и соединительные элементы. НЕОЖИДАННАЯ ПОЛОМКА ПРУЖИНЫ (F) МОЖЕТ ПРИВЕСТИ К СЕРЬЕЗНЫМ ТРАВМАМ И СМЕРТИ.

Сборка изделия должна осуществляться не менее чем 4 взрослыми людьми. Заранее подготовьте крепкий трос и два гаечных ключа.



Рады приветствовать вас, пользователи продукции **UNIX Line!**

Мы благодарны, что ваш выбор был остановлен на тренажёре нашего бренда. Для того чтобы обеспечить вашу максимальную сохранность, команда **UNIX Line** просит вас с вниманием отнестись к изучению инструкции перед использованием тренажёра! В случае если инструкция в дальнейшем будет потеряна, её всегда можно найти на официальном сайте.

UNIX Line заботится о своих покупателях и всегда готов ответить вам на все возникшие вопросы, в том числе и по эксплуатации товара. Для этого достаточно обратиться к продавцу или дилеру, у которого он был приобретен. Уверены, вы с удовольствием будете пользоваться товарами нашего бренда! Помните, что регулярные занятия спортом способствуют улучшению вашего физического состояния, а также влияют на выработку эндорфинов. С брендом **UNIX Line** вы можете быть уверены, что ваше тело на долгие годы останется подтянутым и красивым.

Мы постоянно развиваемся и предлагаем нашим клиентам самые современные и лучшие технологии на рынке. Все тренажёры бренда **UNIX Line** много лет пользуются популярностью не только у взрослых, но и у их детей. Для того, чтобы изучить полный ассортимент продукции, перейдите на наш официальный сайт, наведя камеру на QR-код.

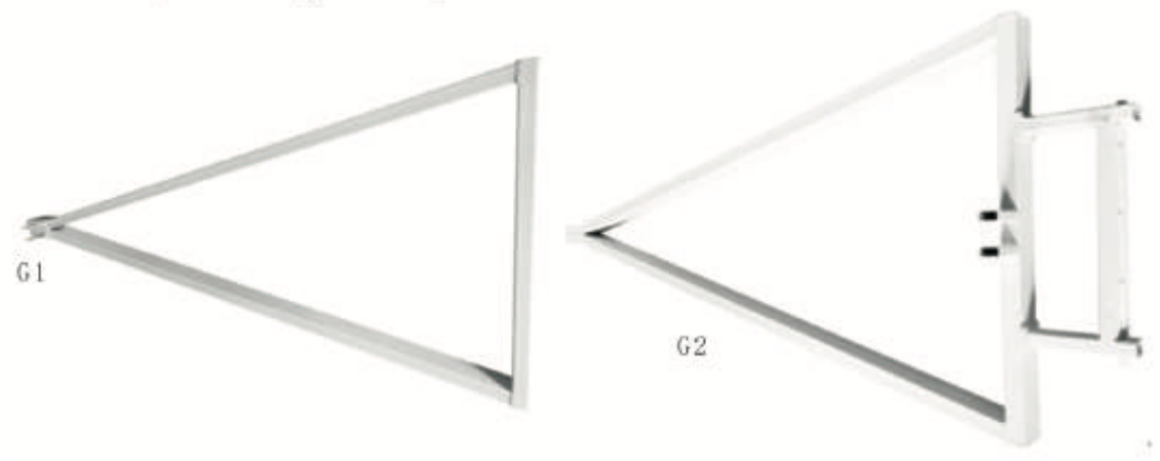
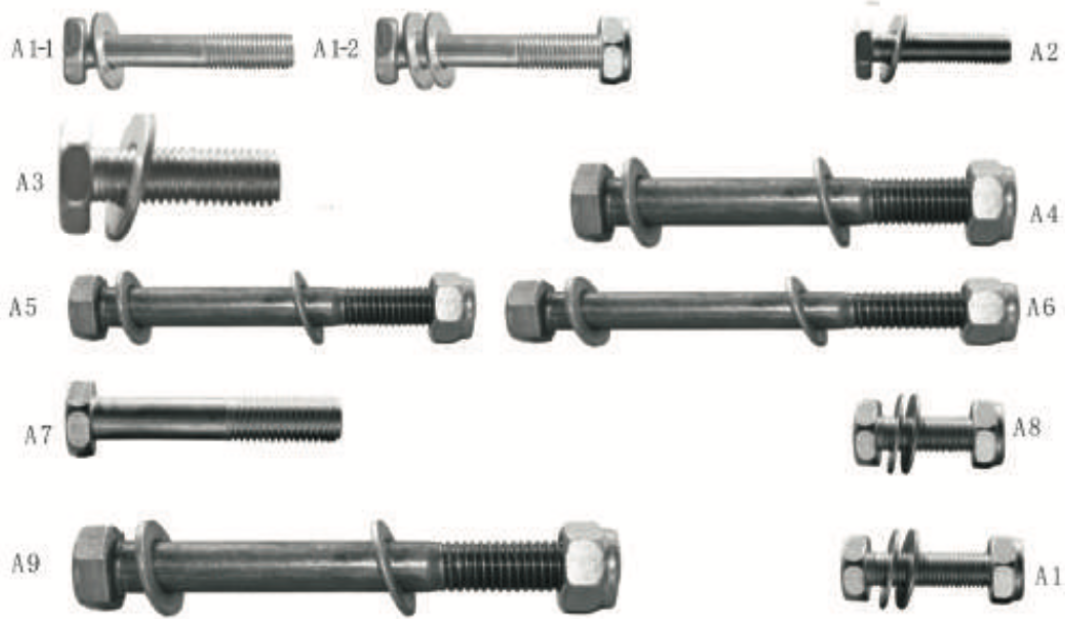


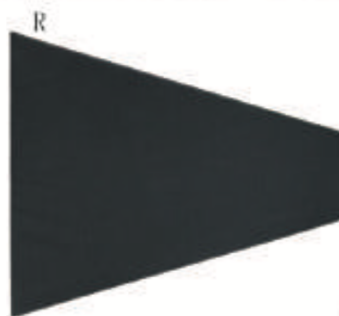
UNIXFIT.RU



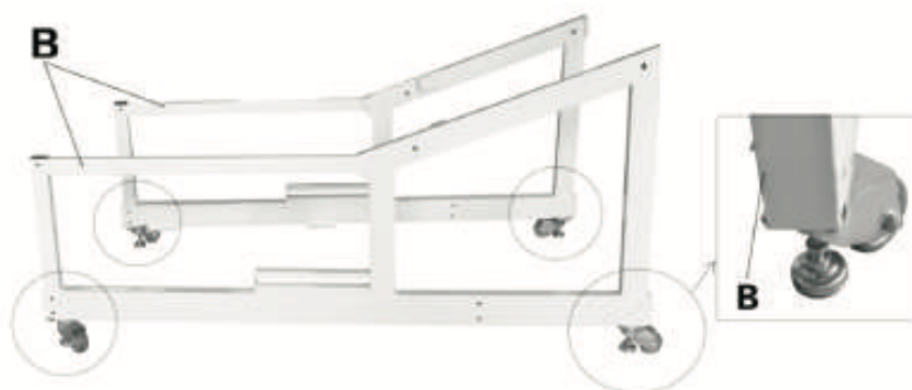
Список деталей

№	К-во	Наименование	Описание
A1	10	Винт М10*75 мм	- 8 комплектов с 1 шайбой - 1 комплект с 2 шайбами и 1 гайкой
A2	2	Винт М8*55 мм	В комплекте 1 шайба
A3	4	Винт М16*60 мм	В комплекте 1 шайба
A4	2	Винт М16*120 мм	В комплекте 2 шайбы и 1 гайка
A5	1	Винт М12*110 мм	В комплекте 2 шайбы и 1 гайка
A6	1	Винт М12*150 мм	В комплекте 2 шайбы и 1 гайка
A7	2	Винт М12*80 мм	Без шайб и гаек
A8	4	Винт М10*40 мм	В комплекте 2 шайбы и 1 гайка
A9	1	Винт М16*180 мм	В комплекте 2 шайбы и 1 гайка
A10	2	Винт М10*50 мм	В комплекте 2 шайбы и 1 гайка
B	2	Опорная скоба	Левая и правая
C1	2	Нижняя балка	Размеры 40 x 80 мм
C2	1	Верхняя балка	Размеры 30 x 50 мм
D	1	Тяга пружины	
E	2	Уст. винт пружины	В комплекте гайка диаметром 18 мм и уплотнитель
F	6	Пружина	
G1	1	Передняя скоба	
G2	1	Задняя скоба	
H	1	Главная стойка	
I1	1	Верхняя штанга	Диаметр 45 мм
I2	1	Нижняя штанга	Диаметр 50 мм
J	2	Стойка щита	Левая и правая
K	1	Щит	
L	1	Кольцо	
M	1	Установочный блок	
N	1	Сетка	
O	1	Передняя панель	
P	2	Боковая панель	Левая и правая
Q	1	Задняя панель	
R	1	Верхняя панель	
S	1	Накладка	Опциональная деталь
T	1	Стойка для груза	

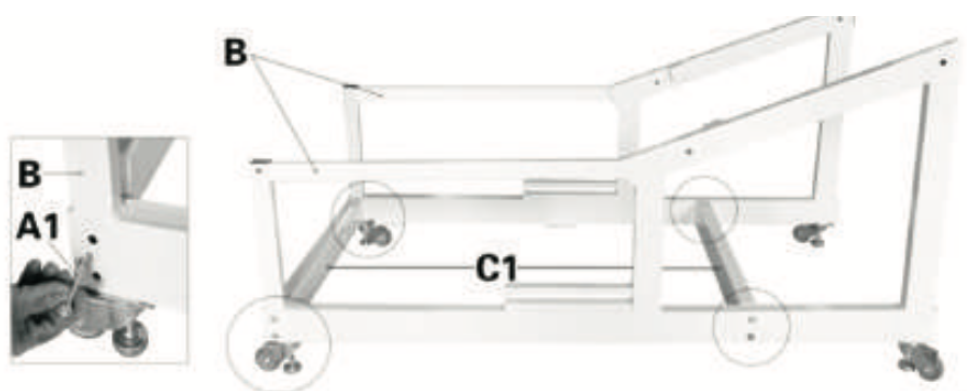




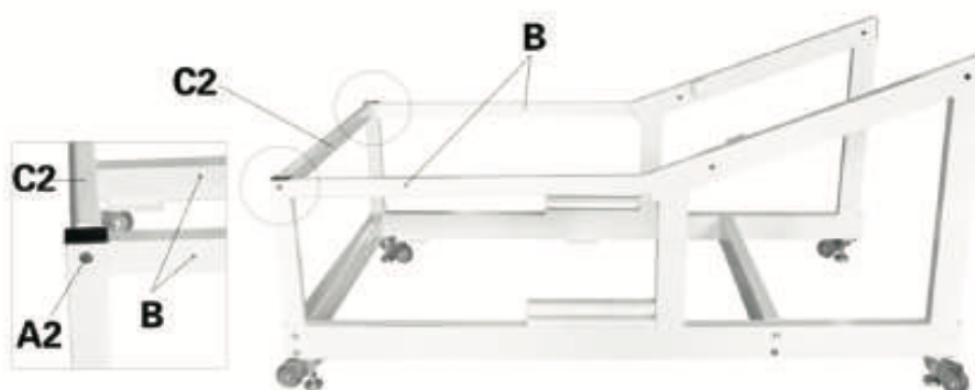
ИНСТРУКЦИЯ ПО СБОРКЕ



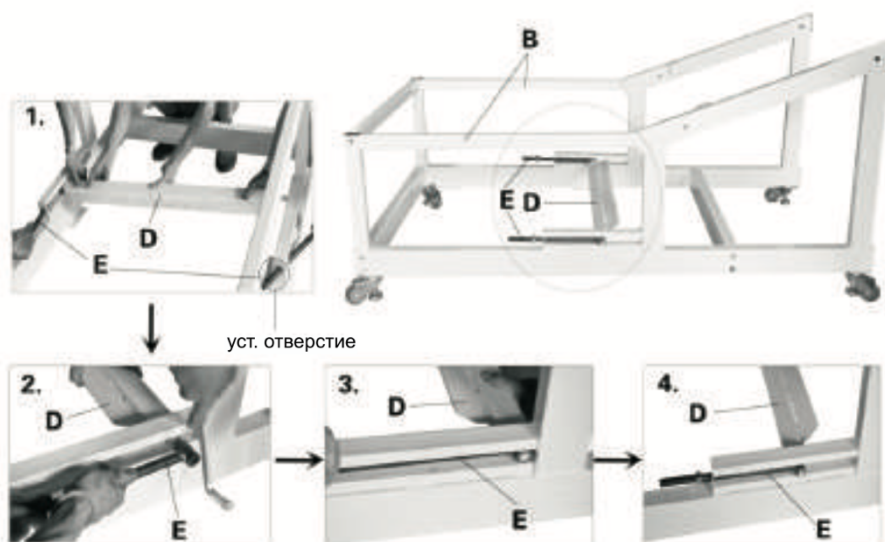
1. Установите опорные скобы (B) вертикально. Закрепите транспортировочные колеса. Для исключения подвижности конструкции во время сборки используйте фиксирующие ножки.



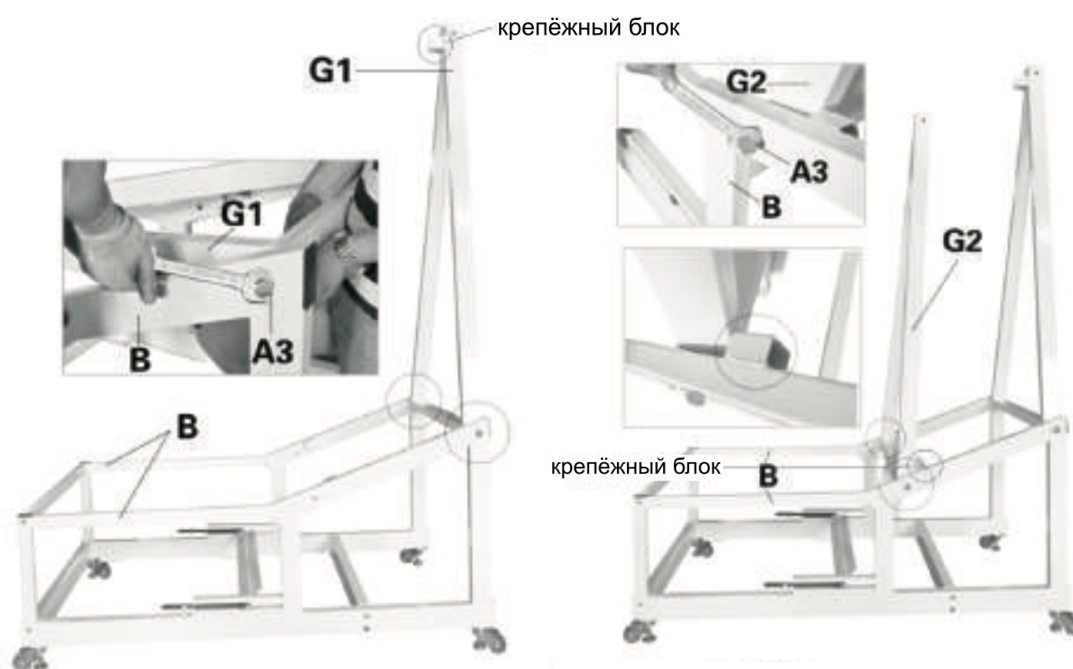
2. Закрепите нижнюю балку (C1) между опорными скобами (B) с помощью 8-ми винтов A1. Внимание: на этом этапе не затягивайте винты до конца, оставляя зазор для установки тяги пружины (D) и установочного винта пружины (E) на шаге 4.



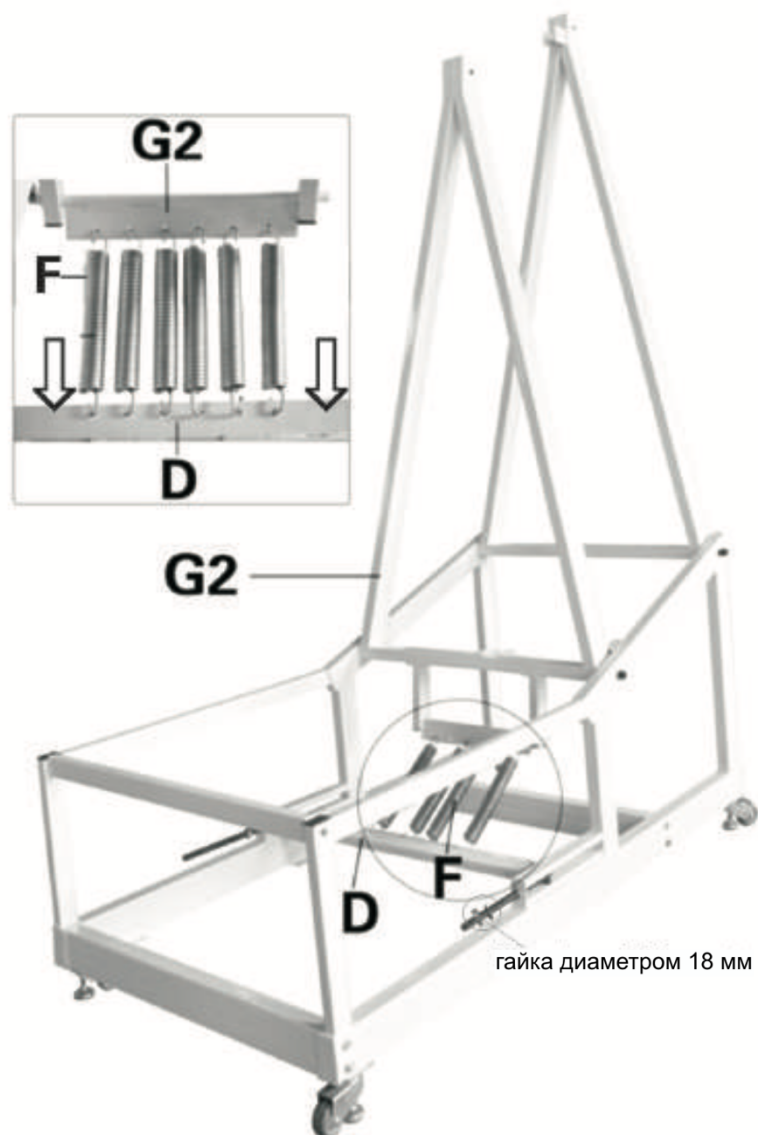
3. Закрепите верхнюю балку (C2) между опорными скобами (B) с помощью 2-х винтов A2. Внимание: на этом этапе не затягивайте винты до конца, оставляя зазор для установки тяги пружины (D) и установочного винта пружины (E) на шаге 4.



4. Установите тягу пружины (D) и установочный винт пружины (E) на опорных скобах. В первую очередь снимите гайку и шайбу с одного винта (E). Далее вставьте его в установочное отверстие (см. рисунок выше). Вставьте один конец тяги (D) в отверстие винта на одной из скоб (B), а другим концом вставьте в отверстие на другой скобе (B). Затем установите второй винт (E) в отверстие на другой скобе (B). Если расстояния между скобами слишком мало, ослабьте винты A1 и A2. Наконец, установите на винты (E) гайки и шайбы, оставив достаточное расстояние для дальнейшей установки пружины (не более 1 см от конца винта). Теперь надежно затяните винты A1 и A2.

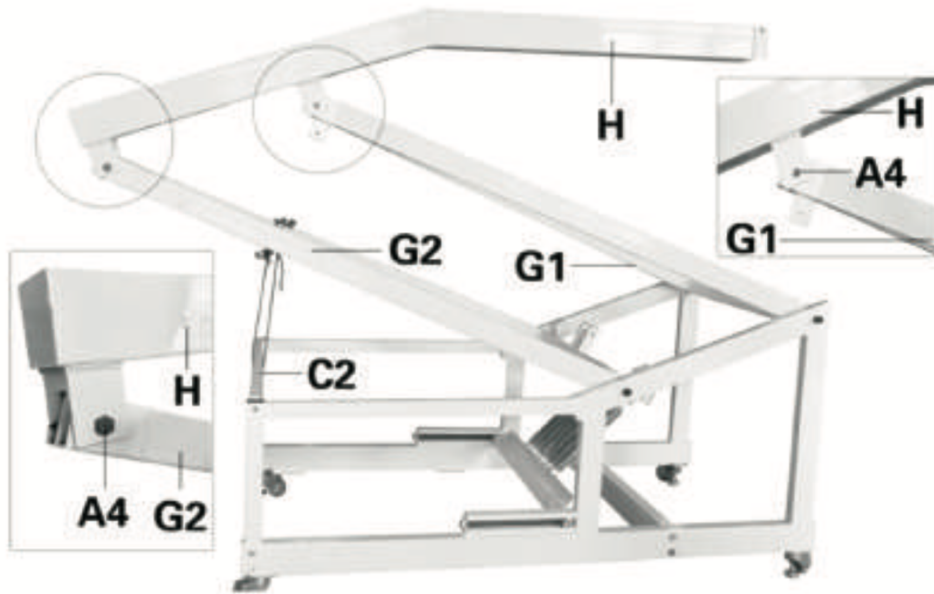


5. Установите переднюю скобу (G1) на верхнюю переднюю часть опорных скоб (B) с помощью 2-х винтов A3. Обратите внимание на то, чтобы крепежный блок был обращен назад.
 6. Установите заднюю скобу (G2) на опорных скобах (B) с помощью 2-х винтов A3. Обратите внимание на то, чтобы крепежный блок был обращен вперед для дальнейшей установки верхней (I1) и нижней штанги (I2) (Примечание: крепежные блоки размещаются на опорных скобах (B) друг напротив друга во избежание опрокидывания задней скобы (G2)).

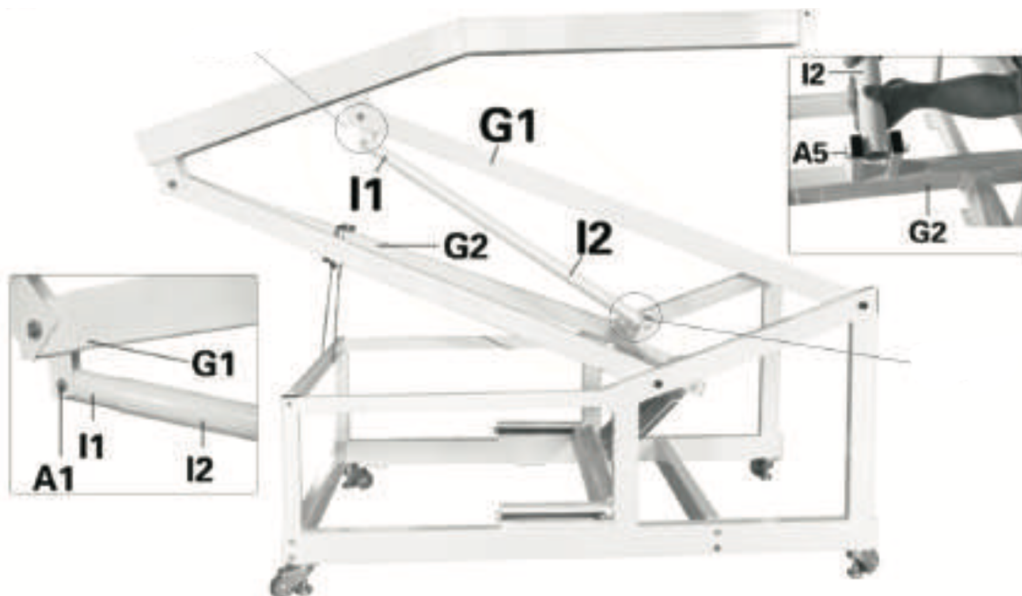


7. Установите пружины (F), как показано на рисунке: подцепите один конец пружины (F) в отверстия на задней скобе (G2), а другой - к пружинной тяге (D). Далее оттяните пружинную тягу (D) максимально назад и затяните гайку на винте (E).

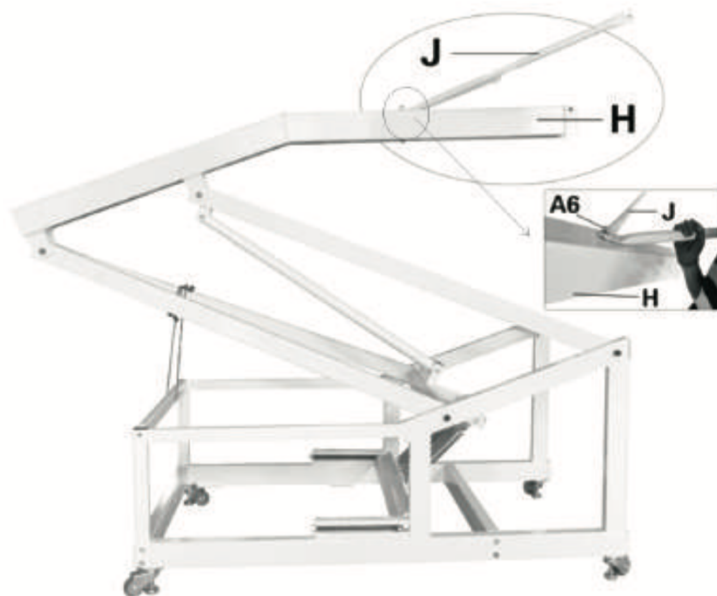
Важно: для выполнения этого шага требуется участие 2-х взрослых. При установке пружин необходимо поддерживать переднюю (G1) и заднюю скобы (G2) во избежание их падения и причинения травмы.



8. Оттяните заднюю скобу (G2) максимально назад и привяжите ее к верхней балке (C2) с помощью веревки. Важно! Веревка должна быть прочной. Повреждение пружины или веревки может привести к травме или смерти. С помощью 2-х винтов A4 закрепите главную стойку (H) на крепежных блоках задней (G2) и передней (G1) скобы. Надежно затяните винты.



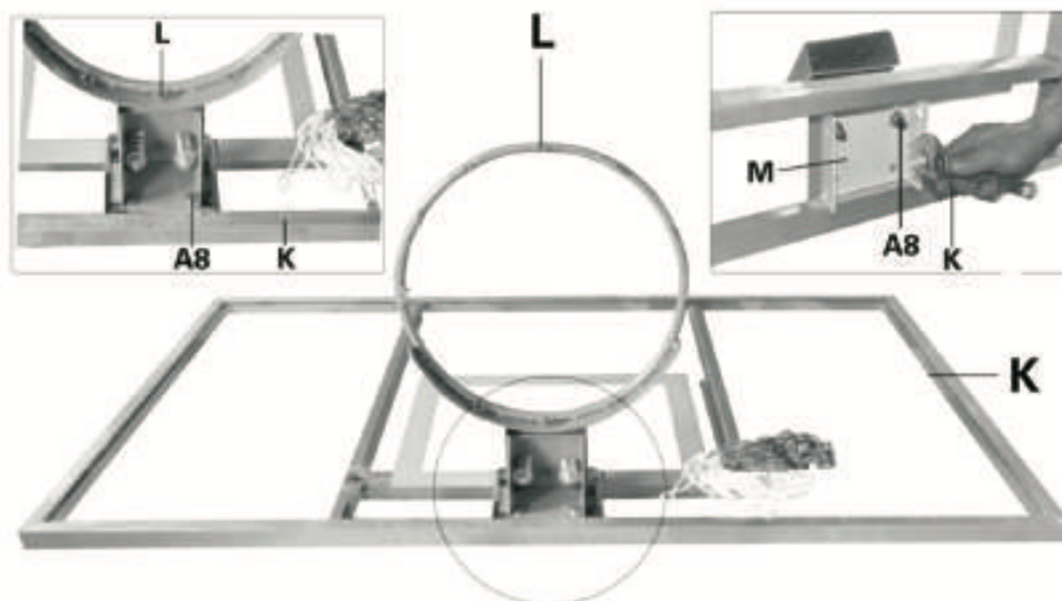
9. С помощью винта (A1) закрепите верхнюю штангу (I1) на крепежном блоке передней скобы (G1). Далее вставьте в другой конец передней скобы (G1) нижнюю штангу (I2). Используйте винт A5 для фиксации нижней штанги (I2) в отверстии задней скобы (G2). Установите гайку.



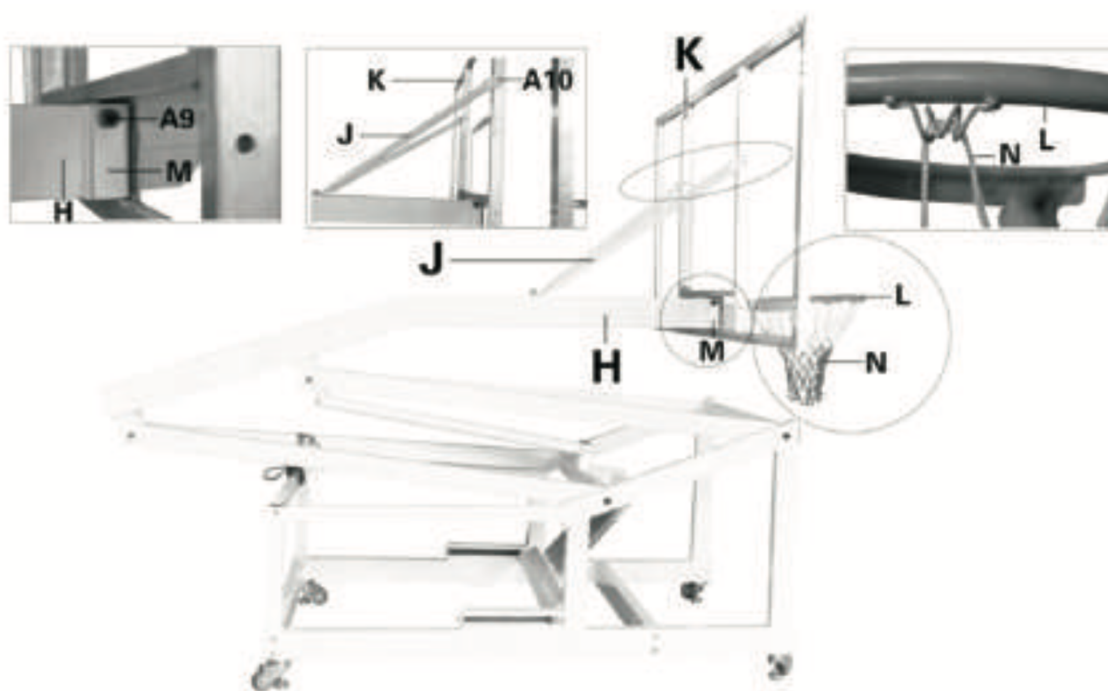
10. С помощью винта А6 закрепите длинные концы стоек щита (J) на главной стойке (H). Затяните винты А6 только после того, как другие концы стоек (J) будут закреплены на щите (K). (Важно: в комплекте поставки идут левая и правая стойки щита (J)).



11. Вставьте винт А7 в отверстие на переднем конце главной стойки (H), надежно затяните. В дальнейшем используйте этот винт для регулировки наклона щита.



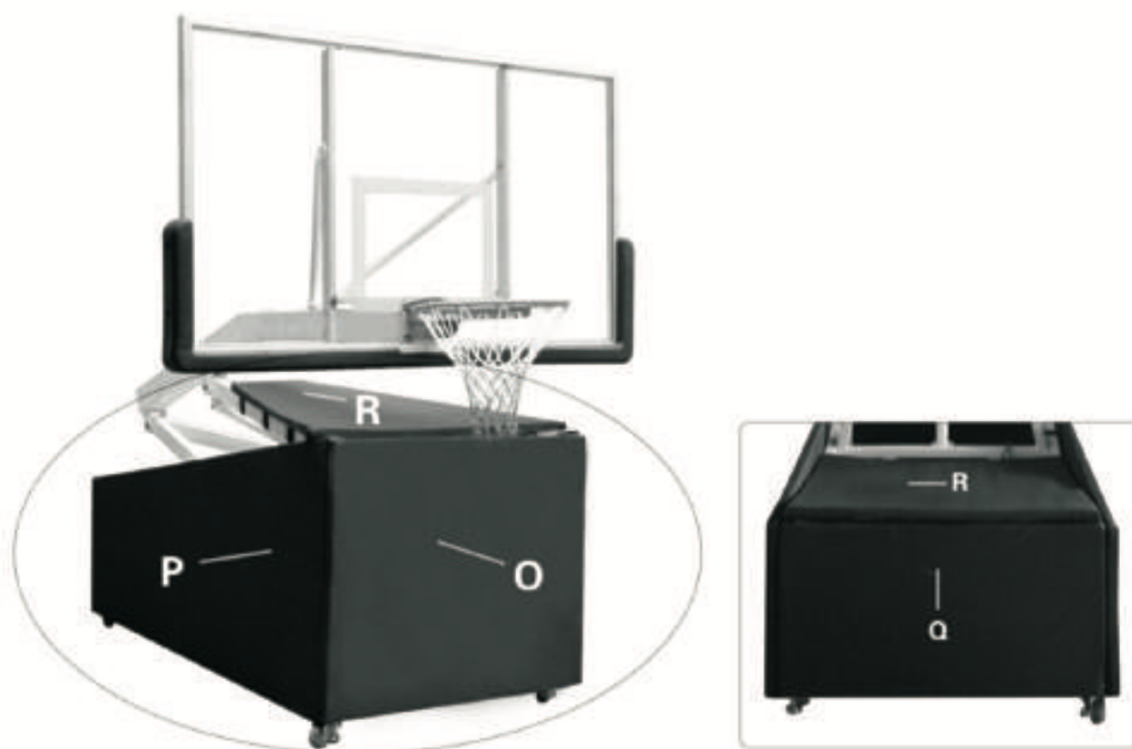
12. Выньте из кольца 2 пары винтов и пружин. Соедините вместе кольцо (L), щит (K) и установочный блок (M) с помощью 4-х винтов A8. Важно: следите за тем, чтобы отверстия на установочном блоке (M) были обращены вверх. Теперь установите на место винты и пружины на кольцо (L).



13. Приподняв конструкцию щита, закрепите установочный блок (M) на главной стойке (H) с помощью винтов A9. Далее с помощью 2-х винтов A10 закрепите обе стойки щита (J) на щите (K). Наконец, установите сетку (N) на кольцо (L).



14. Установите стойку для груза (Т) на крепежных блоках опорных скоб (В), как показано на рисунке. Для сохранения устойчивого положения всей конструкции и во избежание падения щита перед началом эксплуатации на эту стойку требуется разместить груз весом 350 кг.



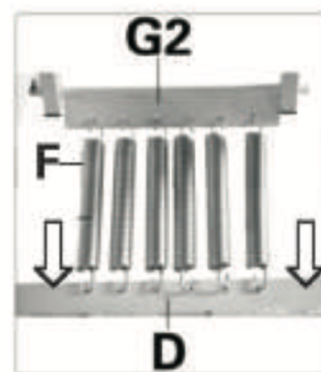
15. Установите переднюю (О), две боковые (Р), заднюю (Q) и верхнюю (R) панели, а также накладку (S), как показано на рисунке.



16. Медленно ослабляйте веревку, соединяющую заднюю скобу (G2) и верхнюю балку (C2), пока передняя (G1) и задняя (G2) скобы не встанут вертикально. Убедитесь, что отверстия на верхней (I1) и нижней (I2) штангах совпадают, вставьте винт A1 в одно из них для фиксации высоты баскетбольной стойки.

17. После подъема щита (K) пружины (F) окажутся в относительно свободном положении. Потяните тягу пружины (D) назад и затяните гайку диаметром 18 мм на винте пружины (E), чтобы вернуть пружины в натянутое состояние. Проверьте и затяните все винты, проверьте надежность установки штанг, щита и стойки для груза.

Перед перемещением стойки проверьте положение пружин (F). Далее, придерживая переднюю и заднюю скобу, раскрутите винт A1, соединяющий верхнюю и нижнюю штанги, чтобы опустить конструкцию на транспортировочные колеса. Этот шаг требует участия трех взрослых. Не пытайтесь перемещать баскетбольную стойку без ее установки на колеса.



МЕРЫ ПРЕДОСТОРОЖНОСТИ

Владелец стойки обязан проинформировать всех ее пользователей о нижеизложенных мерах предосторожности. Для обеспечения безопасности не приступайте к эксплуатации изделия без ознакомления с данным руководством. Перед началом сборки проверьте все элементы упаковки на предмет дополнительных информационных материалов или деталей, а также убедитесь в наличии всех деталей согласно таблице на стр. 2.

Ненадлежащая сборка или эксплуатация изделия могут привести к травме или летальному исходу!

Важно!

* Перед использованием на стойку необходимо разместить груз весом не менее 300 кг для устойчивости.

* Перед складыванием и перемещением изделия дважды проверьте пружины (F) и соединительные элементы. НЕОЖИДАННАЯ ПОЛОМКА ПРУЖИНЫ (F) МОЖЕТ ПРИВЕСТИ К СЕРЬЕЗНЫМ ТРАВМАМ И СМЕРТИ.

* Сборка изделия должна осуществляться не менее чем 4 взрослыми людьми. Заранее приготовьте крепкий трос и два гаечных ключа.

Мы благодарим вас за покупку нашего изделия и гарантируем, что вы останетесь довольны своим выбором.

Тренируйтесь

вместе с

UNIX

